

AP06

CONTROL PANEL (MICRO-TYPE PORTS)

AUTOMOTIVE LINE

AP06 Kontrol paneli (mikro tip portlar)



This panel allows to charge and discharge a nitrogen gas spring or a nitrogen gas springs system, and to monitor the pressure.

Bu panel, bir nitrojen gazlı amortisörü veya bir nitrojen gazlı amortisör sistemini şarj edip boşaltmaya ve basıncı izlemeye olanak tanır.

TECHNICAL NOTES

- A Charging valve, Bordignon-standard, to be used only with CUC01 or COMPL or BOOSTER
- B Discharging valve
- C Pressure gauge
- D No. 1 connection port G1/4
- E No. 1 connection port G1/8
- F No. 15 connection ports M6 (5x top, 5x bottom, 5x rear)
- The connection ports are plugged
- No. 6 (4x + 2x) fixing holes for M6 hex-socket screws

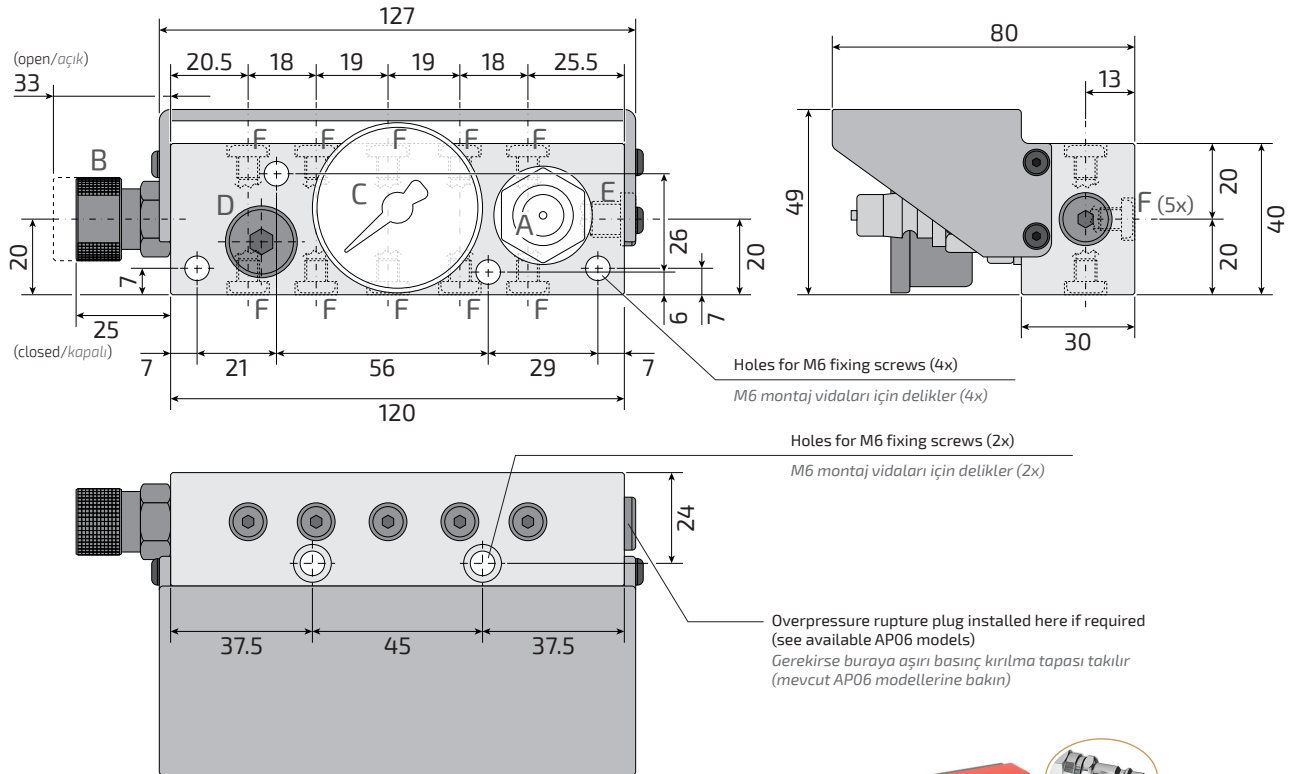
⚠ ATTENTION! USE NITROGEN N₂ ONLY

TEKNİK NOTLAR

- A Doldurma valfi, Bordignon standardı, sadece CUC01 veya COMPL veya BOOSTER ile kullanılmalıdır.
- B Boşaltma valfi
- C Basınç göstergesi
- D No. 1 bağlantı portu G1/4
- E No. 1 bağlantı portu G1/8
- F No. 15 bağlantı portu M6 (5x üst, 5x alt, 5x arka)
- Bağlantı portları takılı
- No. 2 (4x + 2x) montaj delikleri M8 vidalar için

⚠ DİKKAT! SADECE NİTROJEN N₂

Dimensions / Ölçüler



Model
Model

AP06

Control panel (MICRO-type ports)
Kontrol paneli (mikro tip portlar)

AP06RP

Control panel (MICRO-type ports) with overpressure rupture plug
Kontrol paneli (mikro tip portlar) aşırı basınç kırılma tapası ile



Add "CV" after the control panel code to receive it with CEJN-type charging valve instead of the Bordignon-standard charging valve. Example: "AP06RPCV" = control panel AP06RP with CEJN-type charging valve. Bordignon standardı şarj valfi yerine CEJN tipi şarj valfi ile almak için kontrol paneli kodundan sonra "CV" ekleyin. Örnek: "AP06RPCV" = CEJN tipi şarj valfli kontrol paneli AP06RP.